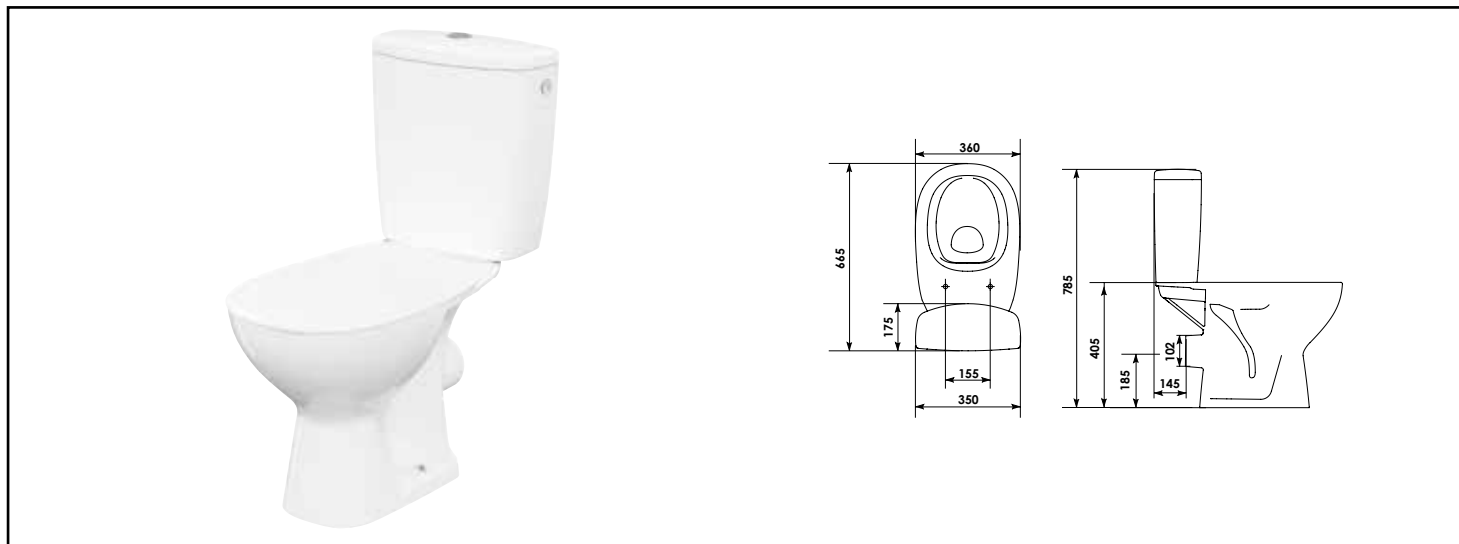


Référence : **501512009**

## PACK WC AU SOL SANS BRIDE - DOUBLE COMMANDE 3/5 LITRES - ABATTANT DÉCLIPSABLE



### SANS BRIDE POUR UNE MEILLEURE HYGIÈNE

### MÉCANISME À DOUBLE POUSSOIR AFFLEURANT : DESIGN ET ÉCONOMIQUE EN EAU

<b>DESCRIPTION</b>	Ce pack WC complet sans bride permet une précision de rinçage sur toute la surface de la cuvette un nettoyage plus facile et un gain d'hygiène. - La cuvette et le réservoir sont en céramique blanche vitrifiée pour une facilité de nettoyage et un esthétisme valorisant. - Le mécanisme 3/5 litres, à double poussoir affleurant permet une consommation d'eau raisonnée. - L'abattant blanc double Thermosouple déclinable facilite l'entretien et procure une meilleure hygiène. Sa Fermeture ralentie apporte un confort d'utilisation au quotidien.
<b>CARACTÉRISTIQUES</b>	<ul style="list-style-type: none"> <li>• Cuvette sans bride, à porcelaine blanche à sortie horizontale.</li> <li>• Mécanisme 3/5 litres, à double poussoir affleurant.</li> <li>• Alimentation latérale du réservoir.</li> <li>• Abattant blanc en matière Thermosouple, déclinable, à fermeture ralentie.</li> <li>• Visseries de fixation fournies</li> </ul>
<b>APPLICATIONS</b>	Pack wc
<b>CONDITIONS D'UTILISATION</b>	Veiller à la bonne étanchéité de l'alimentation et de l'évacuation de la cuvette
<b>COMPATIBILITÉ</b>	• Veiller à choisir le type de robinet d'alimentation (droit ou équerre) et la pipe d'évacuation (droite ou coudée) en fonction de la configuration de l'installation.
<b>PRÉCAUTION D'EMPLOI</b>	Veiller à la bonne étanchéité de l'alimentation et de l'évacuation de la cuvette
<b>SPECIFICATIONS D'INSTALLATION</b>	Permet l'équipement d'un WC
<b>PRESCRIPTION DE POSE</b>	Mécanisme 3/5 litres, à double poussoir affleurant. - Abattant blanc double Duroplast déclinable à fermeture.

N'est pas adapté pour une application autre que celle décrite ci-dessus.  
 Notre garantie porte sur les défauts de matière ou de fabrication et s'applique dans les conditions définies par le fabricant. La garantie ne couvre pas les consommables, l'usure normale, les pièces mobiles, les dommages dus aux chocs